

TECHNISCHE HANDLEIDING

VERREIKER 15 kN

JCB 535-95

BEDIENING EN  
GEBRUIKSONDERHOUD



**Defensie**

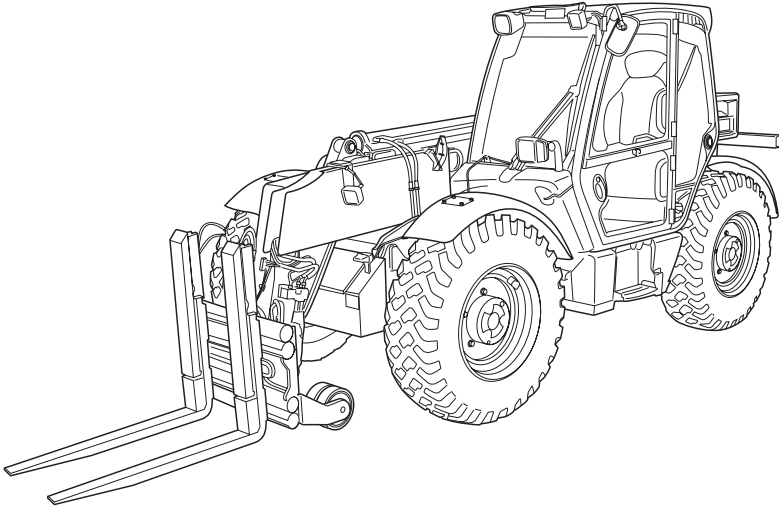
Defensie Materieel Organisatie

<b>1.Herkenning, beschrijving en gegevens</b>	<b>1</b>
<b>2.Veiligheidsbepalingen</b>	<b>2</b>
<b>3.Bedieningsorganen en instrumenten in de cabine</b>	<b>3</b>
<b>4.Voorzieningen buiten de cabine</b>	<b>4</b>
<b>5.Bedienen van de machine</b>	<b>5</b>
<b>6.Gebruikersonderhoud</b>	<b>6</b>
<b>7.Door gebruiker uit te voeren reparaties</b>	<b>7</b>
<b>8.Ontvangst materiaal</b>	<b>8</b>
<b>9.Vernietiging</b>	<b>9</b>
<b>10.Trefwoorden register</b>	<b>10</b>

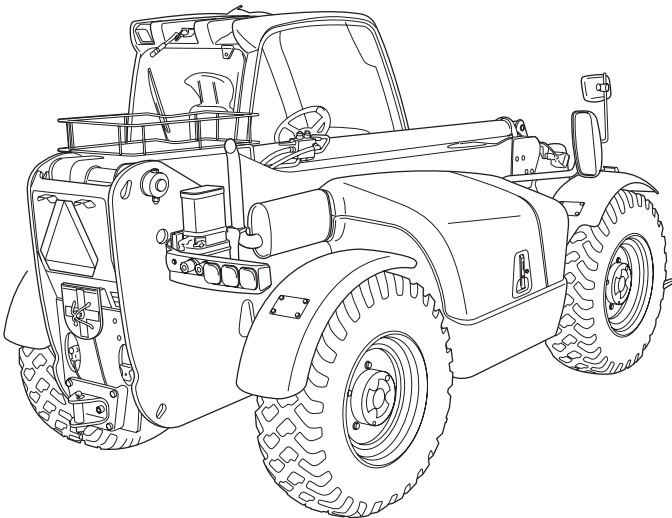
## 1.1. HERKENNING

### 1.1.1. Aanzichten

Om een algemene indruk te krijgen wordt de verreiker vanuit de aanzichten linksvoor en rechtsachter getoond.



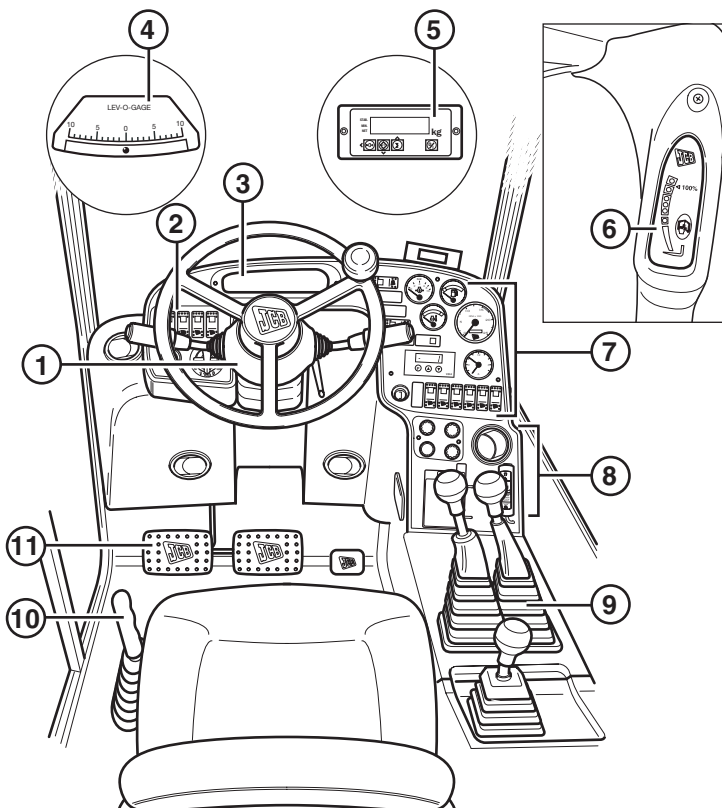
**Afb. 1.1** Linker vooraanzicht



**Afb. 1.2** Rechter achteraanzicht

## 3.1. OVERZICHT BEDIENINGSORGANEN EN INSTRUMENTEN

### 3.1.1. Instrumentenpaneel



**Afb. 3.1**

Overzicht Instrumentenpaneel

- |                                   |   |
|-----------------------------------|---|
| 1. Stuurkolomshakelaars           | 7. Rechterbovenzijde instrumentenpaneel |
| 2. Linkerzijde instrumentenpaneel | 8. Rechteronderzijde instrumentenpaneel |
| 3. Indicatorpaneel                | 9. Bedieningshendels giek en vorkenbord |
| 4. Voertuigscheefstand meter      | 10. Parkeerremhefboom                   |
| 5. Ladingweger                    | 11. Gaspedaal en rempedalen             |
| 6. Lastmomentmeter                |   |

## 3.23. BEDIENINGSHENDELS GIEK EN VORKENBORD

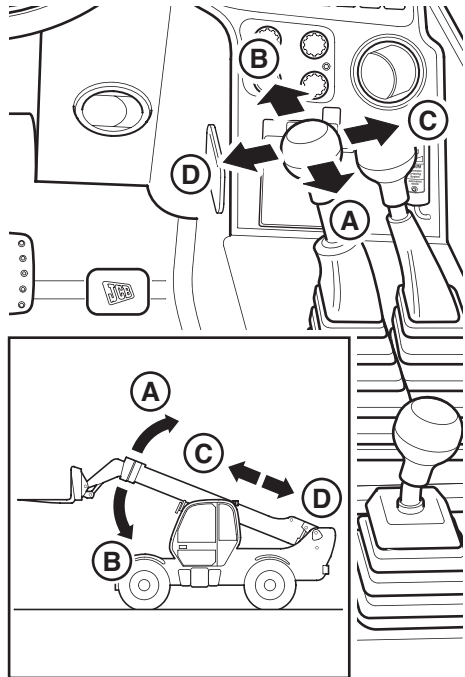
### 3.23.1. Hendel bediening giek

3



#### WAARSCHUWING

Controleer of er zich geen obstakels of elektriciteitleidingen boven de giek bevinden voordat de giek omhoog wordt bewogen of wordt uitgeschoven.



**Afb. 3.62**

Hendel bediening giek

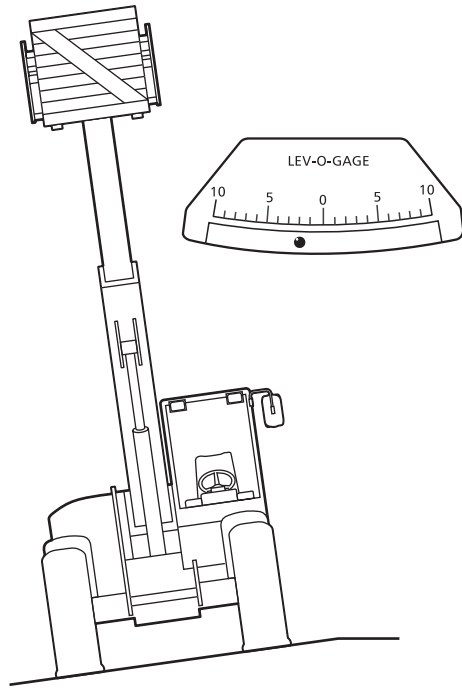
- giek omhoog (A): hendel naar achteren (A)
- giek omlaag (B): hendel naar voren (B)
- giek uitschuiven (C): hendel naar rechts (C)
- giek inschuiven (D): hendel naar links (D)

#### Aanwijzing:

Bedien de hendels altijd beheerst.

Laat de hendel los als de giek zijn uiterste stand heeft bereikt.

## 5.2.2. Last opnemen

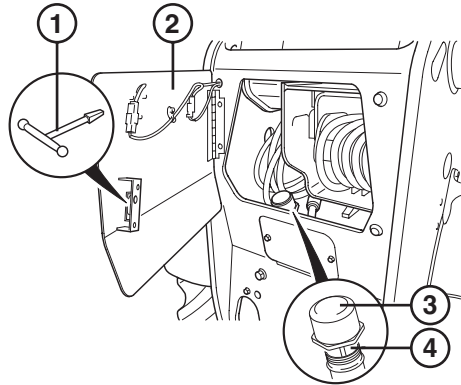


**Afb. 5.7**

Controle machine scheefstand

1. Ken de gewichtsverdeling van de last.
2. Controleer met de hoekmeter de scheefstand van de machine. Overschrijd de toegestane waarde niet.
3. Zorg dat de wielen van de machine in de rechthoek stand staan.
4. Hef de last voorzichtig een paar centimeter.
  - Neem de aanwijzing van het ladingweegsysteem op.
  - Controleer de aanwijzing van de lastmomentmeter.
  - Overschrijdt de toegestane limieten niet.
5. Schuif de giek rustig in als de machine onstabiel aanvoelt.
6. Houd rekening met weersomstandigheden. Harde wind kan bij een opstaande giek een nadelige invloed op de stabiliteit hebben.
7. Schakel het SRS uit indien met grote precisie een last moet worden opgenomen.

## 6.9. PEIL HYDRAULISCH-OLIE CONTROLEREN



**6**

**Afb. 6.11**

Peil hydraulische-olie

### Opmerking:

Controleer het hydraulisch-oliepeil uitsluitend met een koude hydraulische installatie.

Bij een warme installatie spuit de olie tijdens het verwijderen van de vuldop naar buiten.

1. Parkeer de machine op een horizontale, vlakke, stevige ondergrond.
2. Trek de giek in en plaats het vorkenbord op de grond.
3. Stop de motor.
4. Schakel de parkeerrem in en verwijder de contactsleutel.
5. Laat, na gebruik, de hydraulische installatie afkoelen.
6. Ontgrendel met de vierkantsleutel (1) het slot van de achterklep en open voorzichtig het achterdeksel (2).
7. Draai voorzichtig de dop (3) los. Laat overdruk ontsnappen.
8. Neem de dop (3) met daaraan bevestigd de peilstok (4) uit de vulpijp.
9. Controleer of het oliepeil tussen de merktekens staat.
10. Vul, zonodig, met de voorgeschreven olie bij.
11. Draai de dop (3) op de vulpijp
12. Sluit en vergrendel het achterdeksel (2).