

1TH 016480  
NSN 5340 - 17 - 121 - 3139

## **TECHNISCHE HANDLEIDING**

VRACHTAUTO 4x4 7,5kN SOFTTOP/HRO

druk 1

BEDIENING EN  
GEBRUIKSONDERHOUD

Defensie Materieel Organisatie



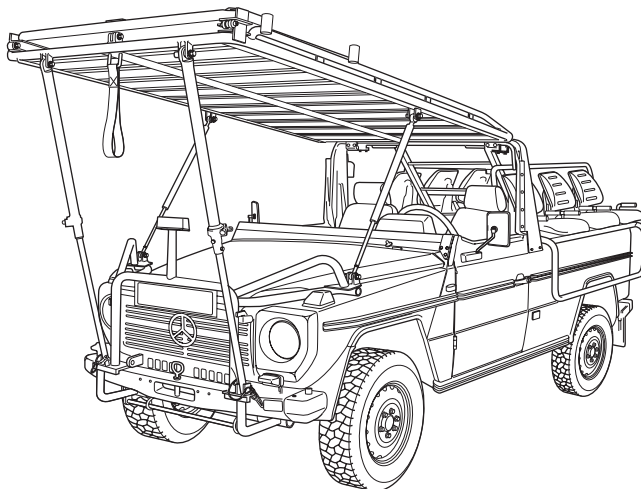
Vastgesteld door de Directeur Defensie Materieel Organisatie,  
voor deze het Hoofd Afdeling Logistieke Systemen,  
d.d. 1 september 2008

<b>1.Herkenning, beschrijving en gegevens</b>	<b>1</b>
<b>2.Veiligheidsbepalingen</b>	<b>2</b>
<b>3.HRO Opbouw</b>	<b>3</b>
<b>4.Transport gereedmaken</b>	<b>4</b>
<b>5.Gebruikersonderhoud</b>	<b>5</b>
<b>6.Trefwoordenregister</b>	<b>6</b>

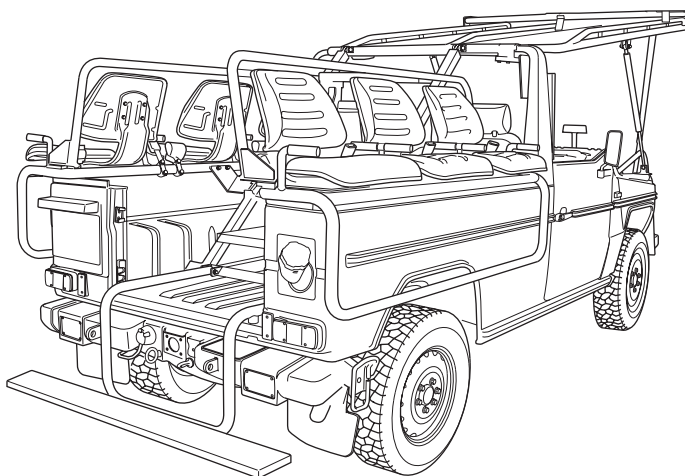
## 1.1 HERKENNING

### 1.1.1 Aanzichten Mercedes-Benz 7,5kN HRO voertuig

Om een algemene indruk te krijgen wordt het voertuig vanuit de aanzichten linksvoor en rechtsachter getoond.



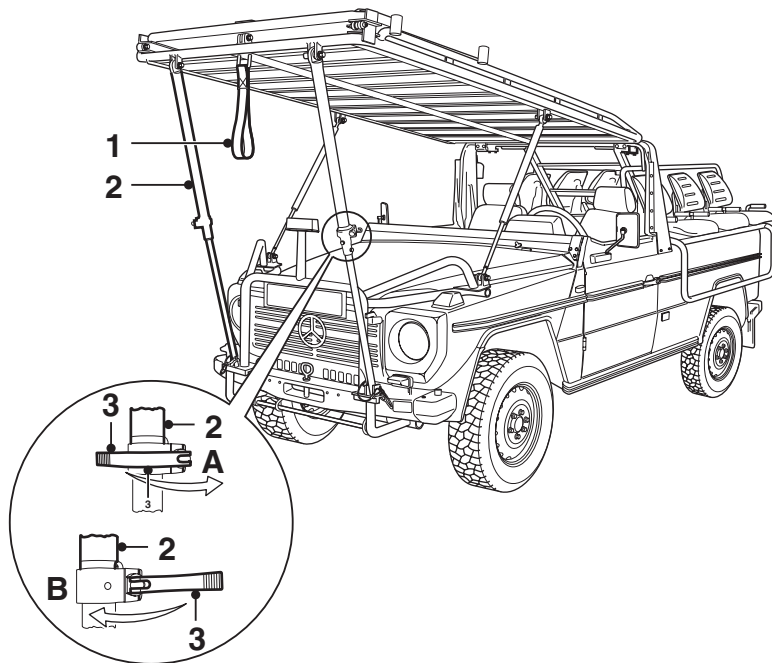
**Afb. 1.1** Linker vooraanzicht, transportgereed



**Afb. 1.2** Rechter achteraanzicht, transportgereed

### 3.3 PLATFORM

#### Hoogte-instelling platform

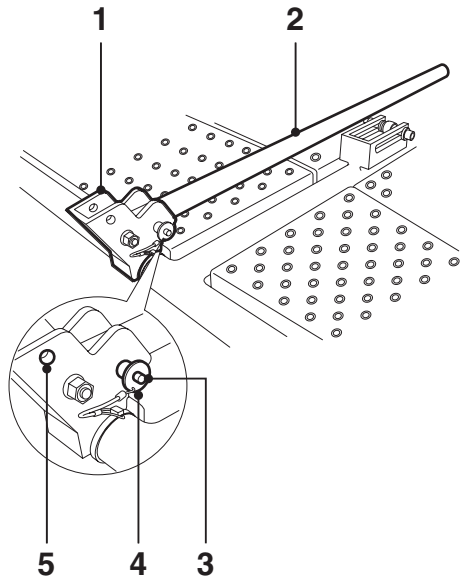


**Afb. 3.3**  
Steunpoten instellen

1. Pak de lus (1) vast.
2. Draai van de beide steunpoten (2) de beugel (3) van de stang af (richting A).
3. Laat het platform tot de gewenste stand omhoog bewegen of trek het platform met de lus naar beneden.
4. Draai van de beide steunpoten (2) de beugel (3) geheel tegen de stang aan (richting B).

## Stang opklappen

3



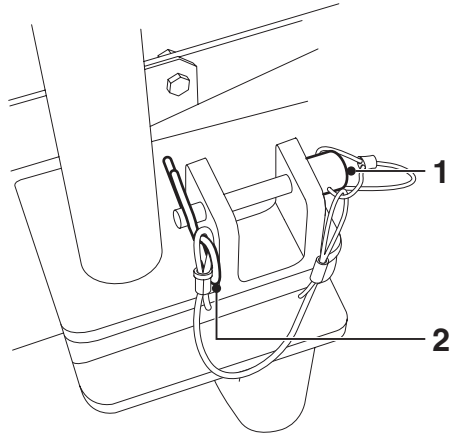
**Afb. 3.4**

Stang opklappen

1. Klap het voorste platformdeel uit.
2. Druk de knop (3) in en trek gelijktijdig de borgpen (4) uit de steun (1).
3. Draai de stang (2) tot tegen de aanslag van de steun (1).
4. Druk op de knop (3) van de borgpen (4) en breng de borgpen (4) met ingedrukte knop aan in het bovenste gat (5) van de steun (1).

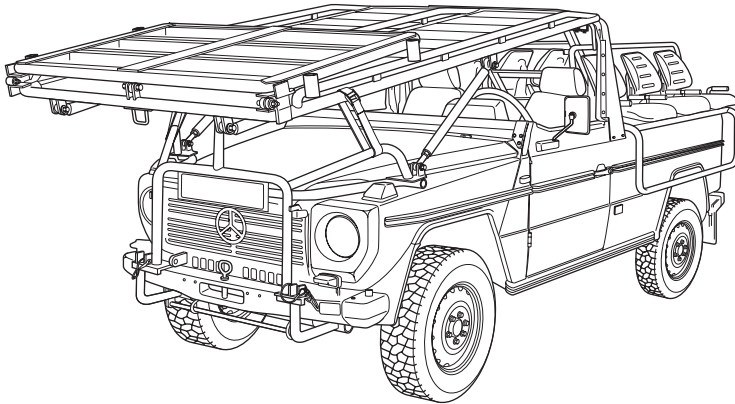
## Stang neerklappen

Het neerklappen gebeurt in de omgekeerde volgorde van het opklappen



**Afb. 4.5**  
Bevestigingspen met borgspeld

8. Breng de bevestigingspennen (1) met de borgspeld (2) aan in de bevestigingssteun.



**Afb. 4.6**  
Platform luchttransport gereed